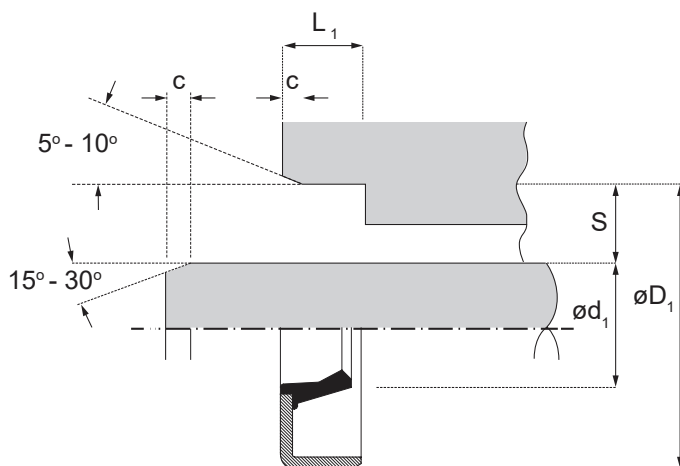




HENNLICH

# SEMERING TIP B-O



## PREPORUČENI TEHNIČKI USLOVI

MATERIJAL	PRITISAK	TEMPERATURA	PERIFERNA BRZINA
NBR		-30 °C	100 °C
FPM		-20 °C	200 °C
HNBR	-	-30 °C	150 °C
VMQ		-50 °C	200 °C
ACM		-20 °C	150 °C

max. 6 m/s

### ZAHTEVI ZA OSOVINU

Tolerancija	ISO h11
Tvrdoća	min. 45 HRC
Konus	15° - 30°

### ZAHTEVI ZA UGRADNE DIMENZIJE

Tolerancija	ISO H8
Tvrdoća	5° - 10°

### POVRŠINSKA HRPAVOST

	R <sub>a</sub> [μm]	R <sub>z</sub> [μm]	R <sub>max</sub> [μm]
Osovina	0.2 - 0.8	1 - 5	≤ 6.3
Razvoj	0.8 - 3.2	6.3 - 16	≤ 16

## ZAPTIVKA VRATILA TIP B-O

Tip B-O je zaptivka jednosmernog dejstva, dizajnirana za rotaciono kretanje vratila. Koristi se u manje zahtevnim aplikacijama ili kao dodatno zaptivanje protiv naleta prljavštine spolja. Sadrži zaptivnu ivicu bez zatezne opruge.

Ovaj tip ima spoljni omotač od metalnog kućišta, koji služi za čvrsto i precizno postavljanje u ugradni prostor. Zahteva preciznije spoljne parametare ugradnog prostora.

Prednosti ovog tipa se ogleda u pogodnost za male prostore i manjim gubicima trenja.

Koriste se za zaptivanje igličastih ležajeva i podmazuje do periferne brzine od 6 m/s.

Dimenzije za prečnik osovine od 3 mm.

## PREMA ZAHTEVU KUPCA

Moguće su nestandardne dimenzije ili modifikacije profila, npr. sa brisačem za prašinu.

Za modifikovane zaptivače može biti određena minimalna količina porudžbine.